



Fig.1 Fissaggio della gamba (B) nell'elemento 1 (C) tramite i bulloni (U).  
Fig.1 Fasten the leg (B) in element 1 (C) by means of the bolts (U).

1) Inserire i piedini (Z) nell'elemento 1 (C).  
1) Insert the feet (Z) in element 1 (C).

2) Inserire la gamba (B e G) nell'elemento 1 (C).  
2) Insert the leg (B and G) in element 1 (C).

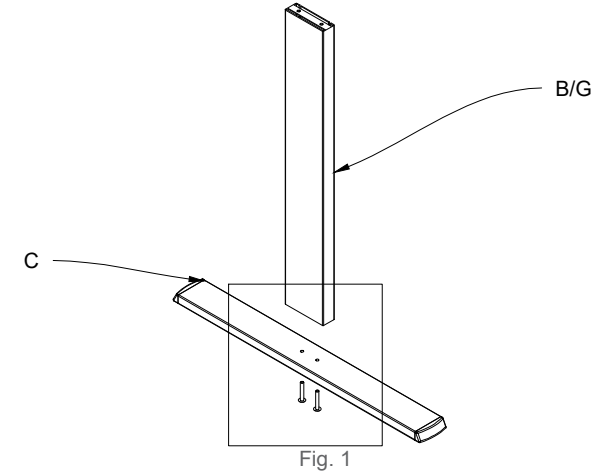
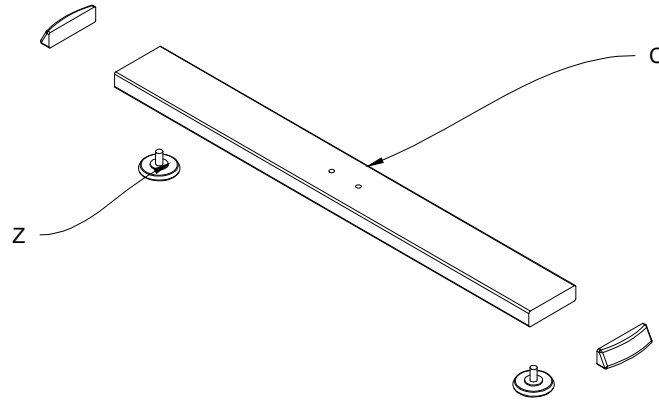
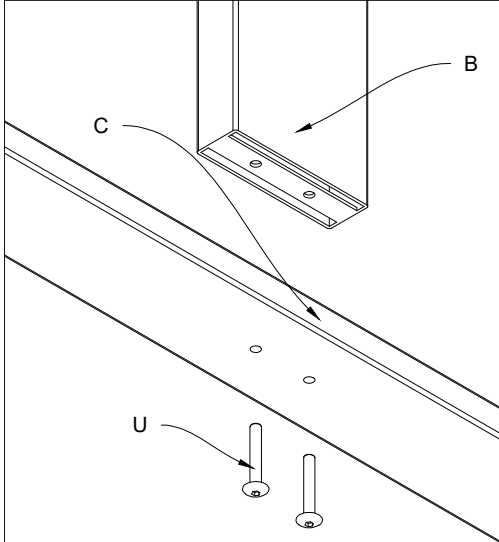


Fig.2 Fissaggio del piano (A) alla struttura tramite i bulloni (T).  
Fig.2 Fasten the top (A) to the structure by means of the bolts (T).

3) Unire le gambe (B e G) con le travi (D), le prolunghe (F) ad incastro e l'elemento di giunzione (E) tramite i bulloni (U).  
3) Wedge in the legs (B and G) to the crossbars (D), extensions (F) and Junction element (E) by means of the bolts (U).

4) Posizionare il piano (A) sulla struttura.  
4) Position the top (A) above the structure.

