









# Schema di montaggio

# Assembly diagram

<b>Componenti</b> <b>Components</b>		Schienale x1 (A) High backrest x1 (A)		Schienale x1 (A) High backrest x1 (A)		Schienale x1 (A) High backrest x1 (A)		Sedile x1 (B) Seat x1 (B)
<b>SERIE MIX</b> <b>MIX SERIES</b>		Colonna a gas x1 (D) Gas lift x1 (D)		Base a 5 razze x1 (E) 5 star base x1 (E)		Ruota D.65 x5 (F) Castors Diam. 65mm x5 (F)		Movimento (G) Movement (G)



MX01 - MX02 - MX03



MX07 - MX08 - MX09  
 MX10 - MX11 - MX12  
 MX13 - MX14 - MX15

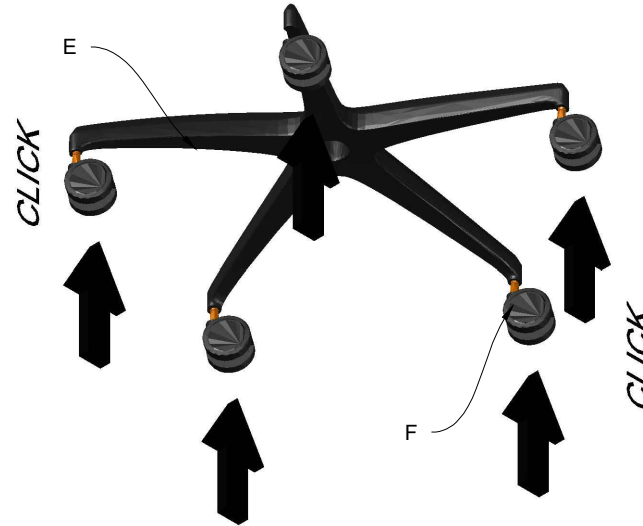


MX16 - MX17 - MX18  
 MX19 - MX20 - MX21

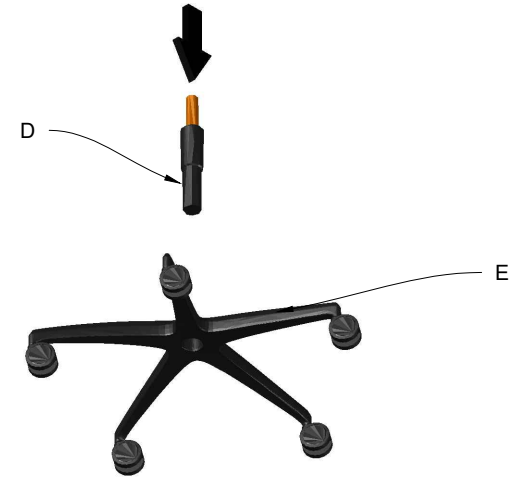
- 1) Estrarre tutti i componenti dalla scatola  
1) Extract all components from the box



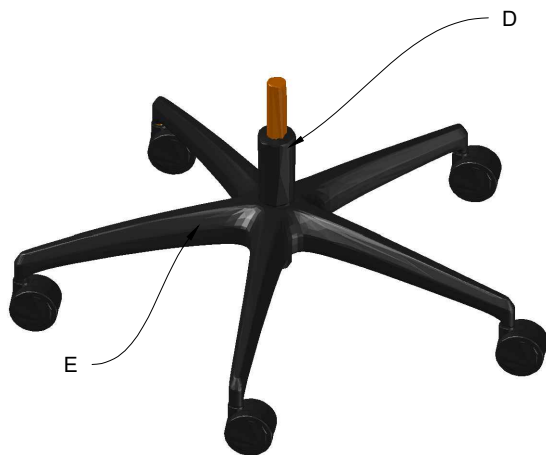
- 2) Inserire le ruote (F) nella base (E) fino a quando non si sente un click al fine di bloccarle.  
2) Insert the castors (F) in the base (E) until you hear a click for locking



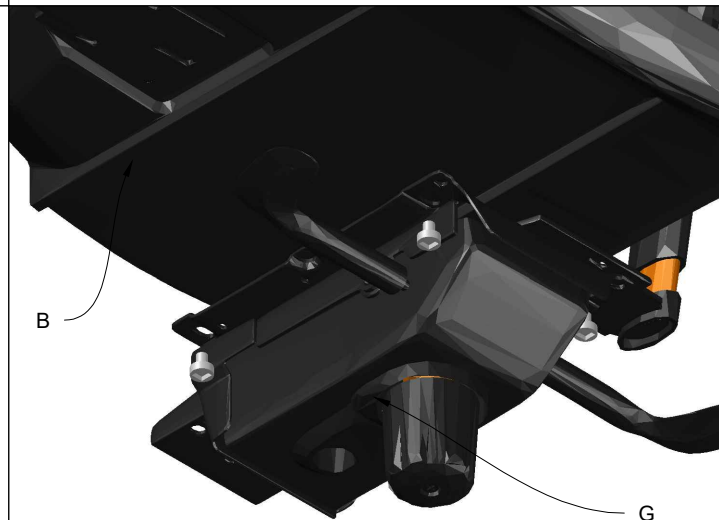
- 3) Inserire la colonna a gas (D) nel cono della base (E).  
3) Insert the gas lift (D) in the cone of the base (E)



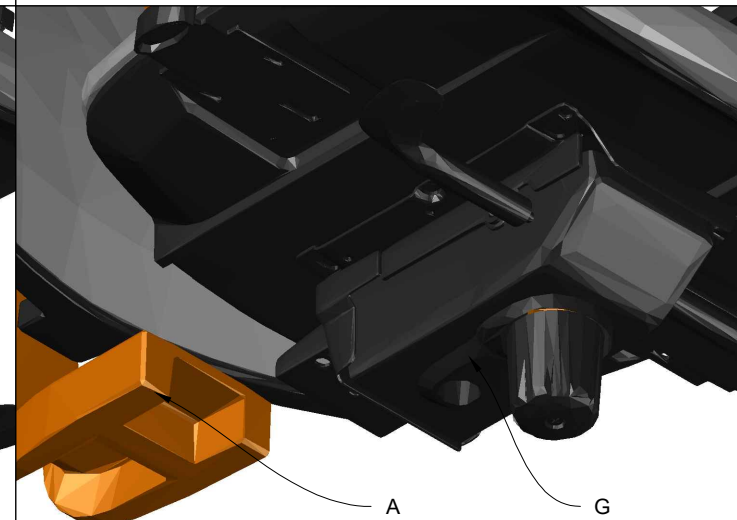
- 4) Colonna a gas (D) inserita nella base (E)  
4) Gas lift (D) inserted in the base (E)



- 5) Fissare il movimento (G) al sedile (B) tramite i bulloni.  
5) Fasten the movement (G) to the seat (B) by means of the bolts



- 6) Inserire lo schienale (A) nel movimento (G) tramite i bulloni.  
6) Insert the backrest (A) in the movement (G) by means of the bolts



8) Posizionare il cono del movimento (G) nella colonna a gas (D) in modo da unire la scocca e le parti assemblate precedentemente.

8) Position the cone of the movement (G) on the gas lift (D) to unite the body to the beforehand assembled parts

