
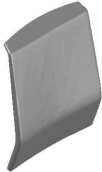








# Schema di montaggio

# Assembly diagram

<b>Componenti</b> <b>Components</b>		Schienale x1 (A) High backrest x1 (A)		Schienale x1 (A) Medium backrest x1 (A)		Schienale x1 (A) Low backrest x1 (A)		Sedile x1 (B) Seat x1 (B)
<b>SERIE TELA</b> <b>TELA SERIES</b>		Colonna a gas x1 (D) Gas lift x1 (D)		Base a 5 razze x1 (E) 5 star base x1 (E)		Ruota D.65 x5 (F) Castors Diam. 65mm x5 (F)		Movimento (G) Movement (G)



TL01 - TL02 - TL03  
 TL21 - TL22 - TL23



TL05 - TL06 - TL07  
 TL25 - TL26 - TL27



TL09 - TL10 - TL11  
 TL29 - TL30 - TL31

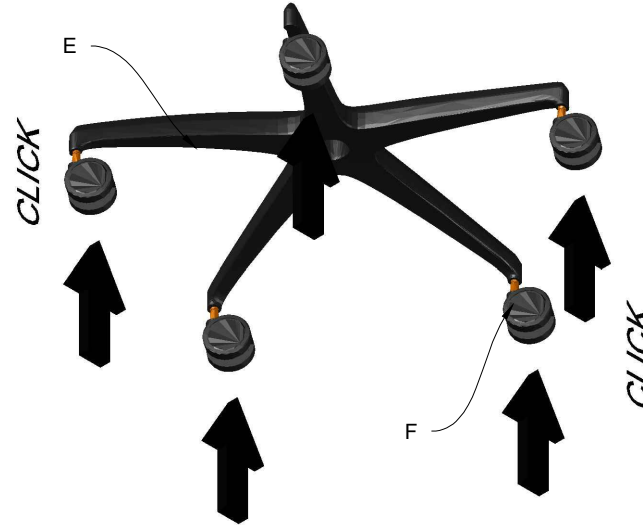


TL13 - TL14 - TL15  
 TL33 - TL34 - TL35

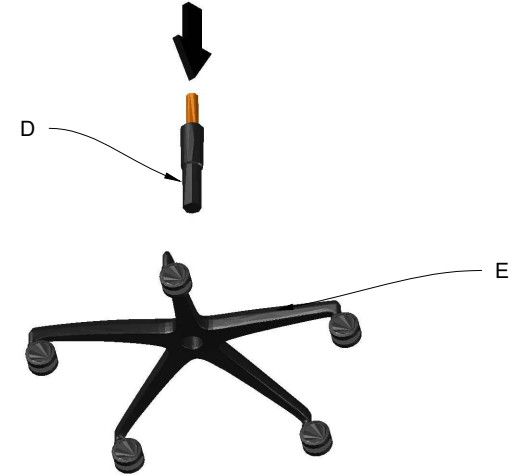
- 1) Estrarre tutti i componenti dalla scatola  
1) Extract all components from the box



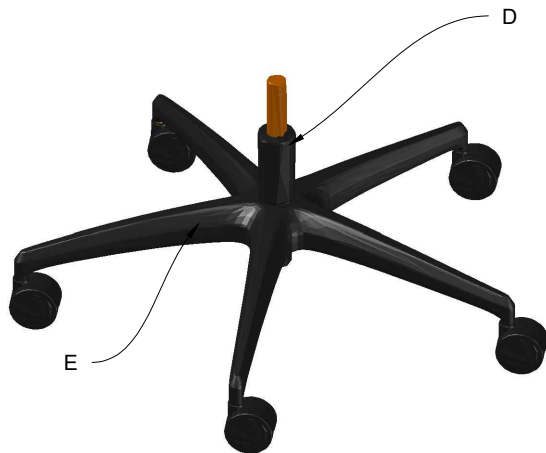
- 2) Inserire le ruote (F) nella base (E) fino a quando non si sente un click al fine di bloccarle.  
2) Insert the castors (F) in the base (E) until you hear a click for locking



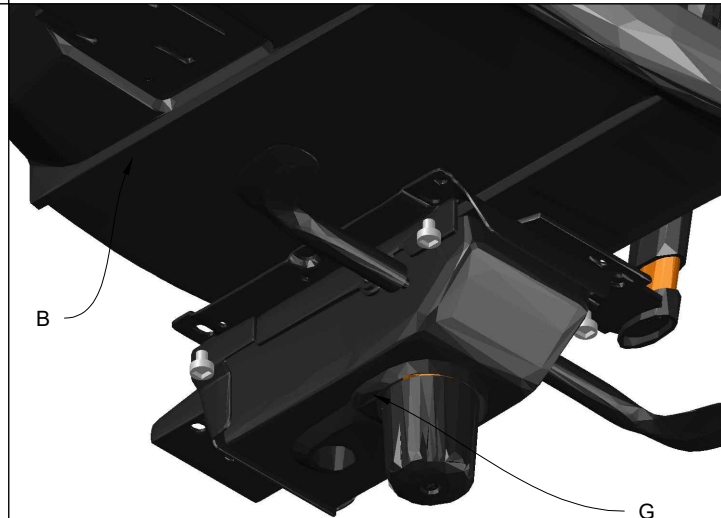
- 3) Inserire la colonna a gas (D) nel cono della base (E).  
3) Insert the gas lift (D) in the cone of the base (E)



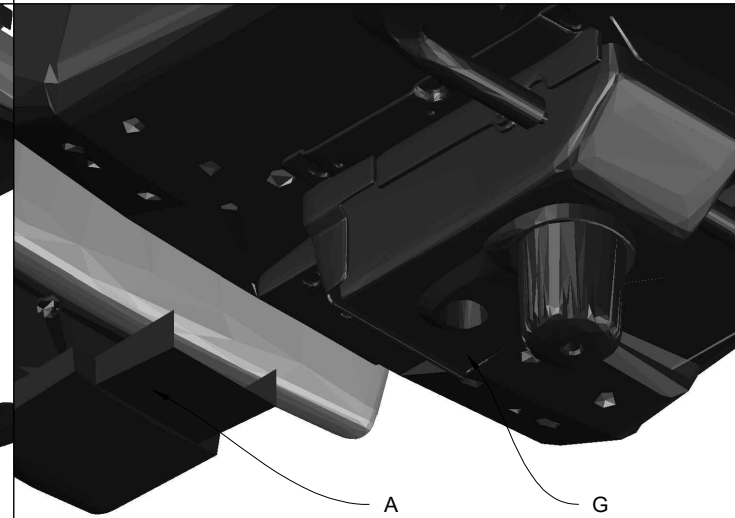
- 4) Colonna a gas (D) inserita nella base (E)  
4) Gas lift (D) inserted in the base (E)



- 5) Fissare il movimento (G) al sedile (B) tramite i bulloni.  
5) Fasten the movement (G) to the seat (B) by means of the bolts



- 6) Inserire lo schienale (A) nel movimento (G) tramite i bulloni.  
6) Insert the backrest (A) in the movement (G) by means of the bolts



7) Posizionare il cono del movimento (G) nella colonna a gas (D) in modo da unire la scocca e le parti assemblate precedentemente.

7) Position the cone of the movement (G) on the gas lift (D) to unite the body to the beforehand assembled parts

